

Ein perfekter Kaffee beginnt mit einer perfekten Maschine. Und wenn die Maschine zusätzlich Ihrem Geschmack entspricht, dann geschieht etwas Magisches. Der Animo OptiMe®, unser neuester Kaffeevollautomat, bietet Ihnen genau das. Lust auf einen starken Espresso, einen vorzüglichen Crema Kaffee oder einen Cappuccino mit frischer Milch? Bei der Entwicklung des OptiMe standen Geschmack und gutes Aussehen im Vordergrund: auf Knopfdruck gemahlener Kaffee, verpackt in einem individuellen Design.

KLEINE MASCHINE, GROSSES AROMA



- + Echter Kaffee, frisch gemahlen
- + Kompaktes 360° Design
- + Mit zwei Bohnen-Behältern (zwei Mühlen) erhältlich.
- + Ergänzung mit einem Milchkühler/ Tassenwärmer
- + Einfach zu bedienender Touchscreen mit intuitiver
- + Umfangreiche Optionen für (Werbe-) Botschaften auf dem Bildschirm - auch während des Brühvorgangs



reddot award 2019
winner



ZUBEHÖR



MILCHKÜHLER / ZUTATENBOX



TASSENWÄRMER



STYLEN SIE IHRE MASCHINE!

Besuchen Sie optime.animo.eu um einen Blick auf alle OptiMe - Optionen zu werfen.



OPTIONEN



ERWEITERN SIE DIE MASCHINE

- + Ein Modul für Frischmilch mit Milchkühler
- + Schnelle und einfache Reinigung (gemäß HACCP-Vorgaben)
- + Milchpumpe im Kaffeevollautomaten; konstanter und perfekter Milchschaum wie vom Barista



PASST ÜBERALL HIN



- + Büros
- + Restaurants
- + Hotels
- + Schulen
- + Coffee to go
- + Und an viele weitere Orte

FRONTSEITE FARBE



Schwarz
RAL 9017



Weiss
RAL 9001

SEITEN- UND RÜCKWÄNDE FARBE



Schwarz
RAL 9017



Weiss
RAL 9001



Rot
RAL 3003



Braun
RAL 8014



Pinie
(BZ912)

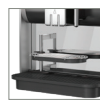


Eiche gewaschen
(PZ904)

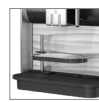


Eiche dunkel
(PZ912)

DECO PANEL



Spiegel



Sand



Abstrakt

- + Bypass (für Americano oder Long Black)
- + Zahlungssystemen kompatibel (MDB / G-13)
- + XL-Brüher für größere Tassen (150-230 ml)
- + Vorbereitet für Telemetrie-Anschluss
- + Unternehmensspezifisches Branding auf der Außenseite der Maschine
- + Abstellfläche mit Tassenwärmer auf dem Milchkühler
- + Neu entwickelter Becherspender

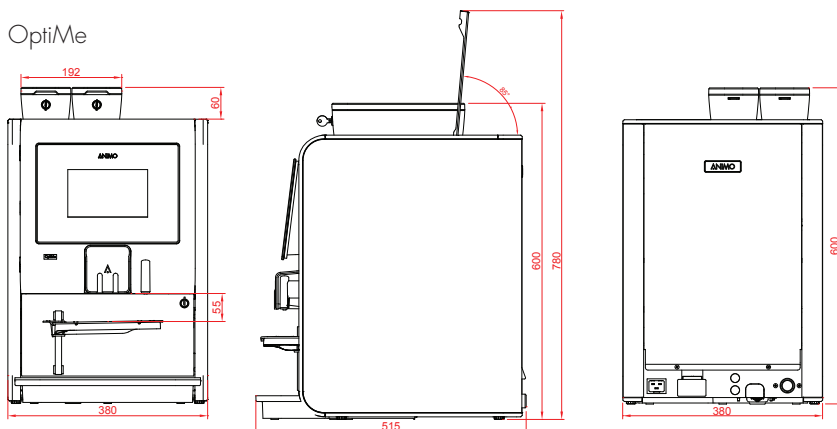
ZUBEHÖR

- + Hoher Stand (100 mm) für eine einfache Reinigung inklusive Auflage für die Tropfschale
- + Wasserfilter
- + Reinigungszubehör
- + und noch vieles mehr

TECHNISCHE DATEN

- + Empfohlene Tagesleistung: bis zu 125 Getränke
- + Brühzeit, Tasse (120 ml): 25-30 Sek
- + Display: 7" Touchscreen
- + Keramischen Mahlwerk (Ditting®) für eine besonders lange Lebensdauer ± 300.000 Tassen (< 70 dB)
- + Invertiertes Espresso-Brühsystem
- + Verstellbare Tassenablage: 50-105 mm
- + Max. Zapfhöhe: 165 mm
- + Stromversorgung: 220-240 V / 50-60 Hz / 2.200 W
- + Wasseranschluss: 3/4" kalt
- + Inhalt Wasserbehälter: 3 l (± 70 Tassen)
- + Isolierter Edelstahl-Boiler (0,5 l) mit 1.800W-Element und Trockenkochschutz
- + Maße B x T x H: 380 x 515 x 600 mm
- + Gewicht: ± 32 kg

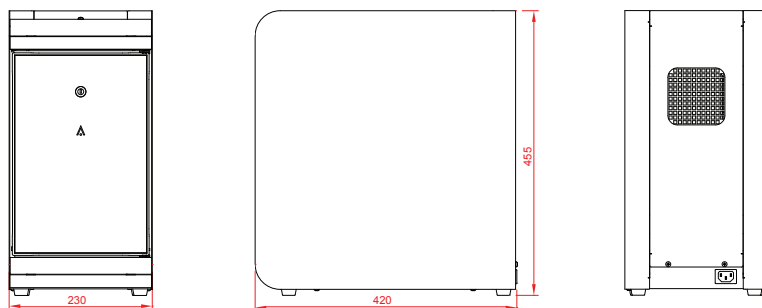
OptiMe



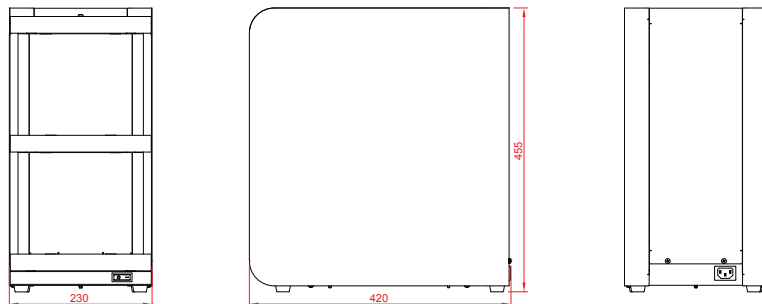
MILCHKÜHLER MIT FRISCHMILCHSYSTEM

- + Ausgestattet mit einer Ablage für Zutaten
- + Kombinierte Nutzung mit Topping möglich
- + Milchschaum, heiße und kalte Milch möglich
- + Milchkapazität: 4 l
- + Abschließbare Tür
- + Stromanschluss: 220-240 V / 50-60 Hz / 43 W
- + Maße (B x T x H): 230 x 420 x 455 mm
- + Gewicht: ± 19 kg

OptiMe Milchkühler



OptiMe Tassenwärmer



TASSENWÄRMER

- + Beheizte Tassenregale: 3
- + Kapazität (gestapelt): ca. 60 Kaffeetassen 144 Espressotassen
- + Stromanschluss: 220-240 V / 50-60 Hz / 105 W
- + Maße (B x T x H): 230 x 420 x 455 mm
- + Gewicht: ± 11 kg

Alle Maße in mm



MODELL NAME

| | OptiMe 11 | OptiMe 12 | OptiMe 21* | OptiMe 22* |
|---------------------------------|------------------------|------------------------|--------------------------|--------------------------|
| Kapazität des Espresso-Systems: | 6,5 - 9,5 g | 6,5 - 9,5 g | 6,5 - 9,5 g | 6,5 - 9,5 g |
| Bohnenbehälter/-mühlen: | 1 | 1 | 2 | 2 |
| Instantbehälter: | 1 | 2 | 1 | 2 |
| Bohnenbehälter: | ± 1.200 g / 160 Tassen | ± 1.200 g / 160 Tassen | ± 2 x 600 g / 160 Tassen | ± 2 x 600 g / 160 Tassen |
| Instantbehälter (Topping): | ± 1.400 g / 200 Tassen | ± 600 g / 85 Tassen | ± 1.400 g / 200 Tassen | ± 600 g / 85 Tassen |
| Instantbehälter (Schokolade): | ± 1.950 g / 120 Tassen | ± 800 g / 50 Tassen | ± 1.950 g / 120 Tassen | ± 800 g / 50 Tassen |

* Die Versionen OptiMe 21 und 22 (Abbildungen) sind mit einem Modul für Frischmilch ausgestattet.